

Automatik-

Kanalbau-Laser KL-80L/-81L



Hart im Nehmen . . .



. . . stark im Geben

Automatik-Kanalbau-Laser KL-80L/-81L

sicher ■ präzise ■ perfekt

Der GEO-Kanalbau-Laser sendet einen automatisch horizontierten oder definiert geneigten Laserstrahl als Bezugsachse aus. Er wurde speziell für die Kanalrohrverlegung entwickelt und ist darüber hinaus für vielfältige Aufgaben einsetzbar.

Der Aufbau kann wahlweise zentrisch oder mit einem konstanten Abstand über der Fließsohle erfolgen. Hierfür stehen entsprechende Füße, Stative und Verspannsysteme zur Verfügung.

Leistungsmerkmale

■ KL-80L

Laserklasse 2, Laserleistung < 1 mW

■ KL-81L

Laserklasse 3R, Laserleistung < 5 mW, High-Power-Version.

Das Besondere: Laserleistung in 5 Stufen einstellbar.

■ Vollautomat

Automatische Horizontierung, Querneigungs-Kompensierung, Neigungs-Nullstellung, Richtungszentrierung und Abschaltung bei Unterspannung oder ruckartigen Bewegungen.

■ Robustes Metallgehäuse

Eloxiert, Kunststoff beschichtet, Stickstoff gefüllt, 100 % wasserdicht.

■ Besondere Laserstrahl-Qualität

Sichtbarer Dioden-Laser mit hoher Nutzungserwartung und geringem Stromverbrauch.

■ Hell beleuchtete, gut ablesbare LCD-Anzeige

Sich selbst erklärend, für ein/aus, Gerätedaten, Firmendaten, Schlossfunktion, Neigung, Vorzeichen, Einheit % oder ‰, Richtungsbegrenzung/Zentrierung, Betriebszustand, Akku-Zustand und Menü.

■ Einfach zu handhabende Tastatur

Übersichtlich, funktionell, große benutzerfreundliche Tasten.

■ Praktischer Tragegriff

■ Li-Ion-Akku

Betriebsdauer bis zu 60/45 Stunden mit einer Ladung. Wieder aufladbar in maximal 5 Stunden, ohne den Akku zu entnehmen. Das Besondere: Automatische Transportabschaltung.

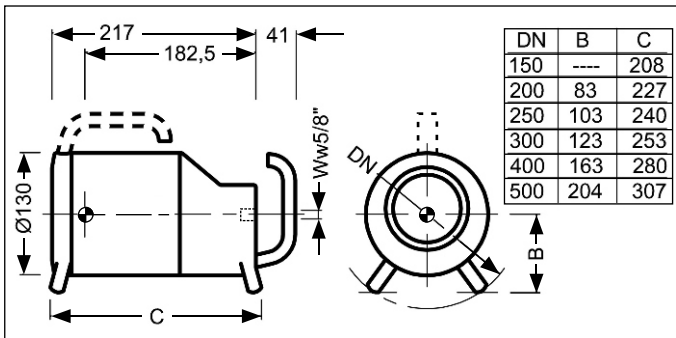
■ Bewährte Aufbau-Füße

garantieren einen sicheren zwangszentrierten Stand im Rohr.

■ Komfortable Infrarot-Fernbedienung

Für Richtungseinstellung, Laser ein/aus und Laser-Flacker-Modus.

Maßskizze



GEO-Qualitätsgarantie

Die neue Laser-Generation ist das Ergebnis jahrzehntelanger Erfahrung in der Entwicklung, Forschung und Produktion von Baulaser-Geräten. Die Konstruktion und die verwendeten Materialien sowie die Qualitätssicherung garantieren eine hohe Funktionalität und Nutzungserwartung.



Spezifikationen

KL-80L Laserklasse: 2, < 1 mW
 KL-81L Laserklasse: 3R, < 5 mW
 Laser: Diode, sichtbar rot, 635 nm
 Strahldurchmesser: am Laser 13 mm
 Reichweite KL-80L/KL-81L: bis 200 m/bis 500 m
 Neigungsbereich: - 10 % bis zu + 40 %
 Selbstnivellierungsbereich: - 5 % bis zu + 40 %
 Ablesegenauigkeit: 0,001 %
 zulässige Abweichung: ± 5 mm/100 m
 Richtungseinstellbereich: ± 5,000 %
 Querneigungs-Kompensierung: ± 4°
 Betriebszeit mit 7,4-V-Li-Ion-Akku: KL-80L/-81L: bis zu 60/45 Stunden
 Externe Stromversorgung: 11 bis 14 V DC über Kabel 0117.02
 Unterspannungsabschaltung: ja
 Wasserdicht: bis 3,5 m
 Temperaturbereich: - 10° C bis + 50° C
 Abmessungen/Gewicht: Ø 130 mm, Länge 265 mm/3 kg
 Reichweite IR-Fernbedienung: bis 150 m von vorn/bis 18 m von hinten
 Garantie: 24 Monate

Standard-Lieferumfang

Bild	Art.-Nr.	Typ	Benennung
01	0001.105	KL-80L	Kanalbau-Laser
02	0077.36		Transportkoffer
03	0016.07	KL-04	Universal-Zieltafel-Rahmen
03	0016.07.002		Zieltafel DN 150 - 300
04	0037.18	NE-80	Netz- und Ladegerät
05	0077.36.002		Maulschlüssel 10 x 13
06	0019.07		1 Satz Füße DN 200 (2 x Gleit-/ 2 x Fixierfüße)
07	0019.08		1 Satz Füße DN 250 (2 x Gleit-/ 2 x Fixierfüße)
08	0019.09		1 Satz Füße DN 300 (2 x Gleit-/ 2 x Fixierfüße)
1 - 8	0001.105.1		KL-80L mit Standard-Lieferumfang
1 - 8	0001.115.1		KL-81L mit Standard-Lieferumfang



Zubehör, optional

Bild	Art.-Nr.	Typ	Benennung
08	0016.07.003		Zieltafel DN 400 - 500
09	0026.05	IF-80	IR-Fernbedienung
10	0019.10		1 Satz Füße DN 400 (2 x Gleit-/ 2 x Fixierfüße)
11	0019.11		1 Satz Füße DN 500 (2 x Gleit-/ 2 x Fixierfüße)
12	0019.90		Fußadapter für den Aufbau auf 3 Füßen
8-12	0125.01.1	KP-IR	Komfort-Paket für Kanalbulaser



GEO - über 45 Jahre Partner der Bauwirtschaft

überreicht durch:

GEO-Feinmechanik GmbH

Laser für Hoch-, Tief- und Innenausbau, Maschinensteuerung, Vermessungsgeräte

Postfach 13 01 64
 45445 Mülheim an der Ruhr
 Solinger Str.8
 45481 Mülheim an der Ruhr

Telefon 02 08 / 99 35 70
 Telefax 02 08 / 9 93 57 25
 www.geo-laser.de
 geo-team@geo-laser.de

Änderungen vorbehalten. Made in Germany. Stand: 05/2012